

**Rider 850-10**

**Rider 850-12**

**Rider 850-12,5K**



**1.1991**

**Spare parts**

**Ersatzteile**

**Pièces détachées**

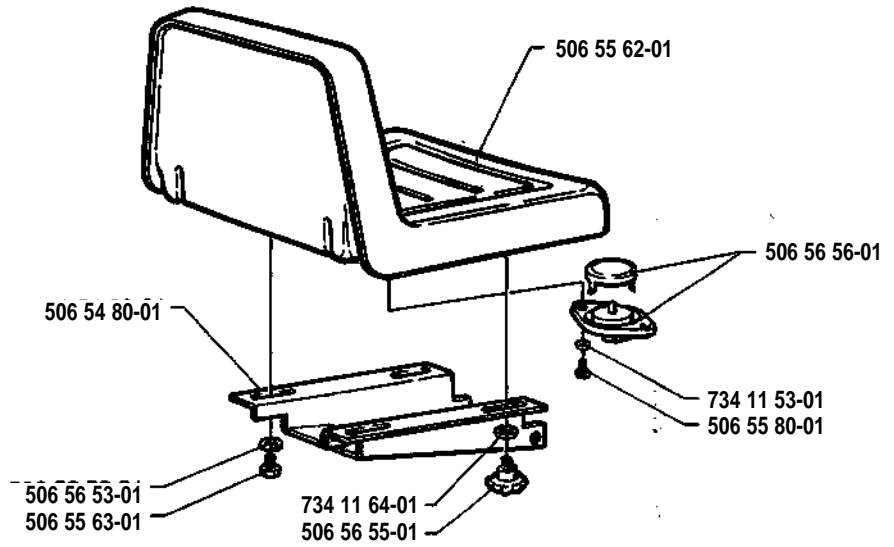
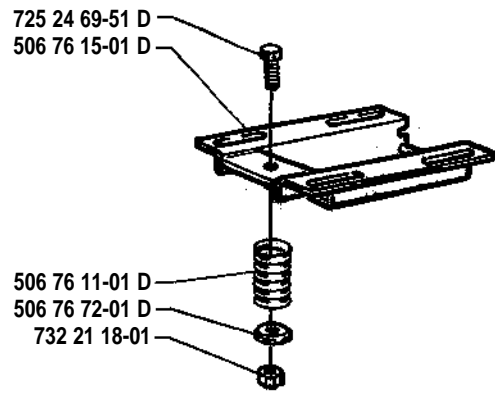
**Reserve onderdelen**

**Repuestos**

**Reservdelar**

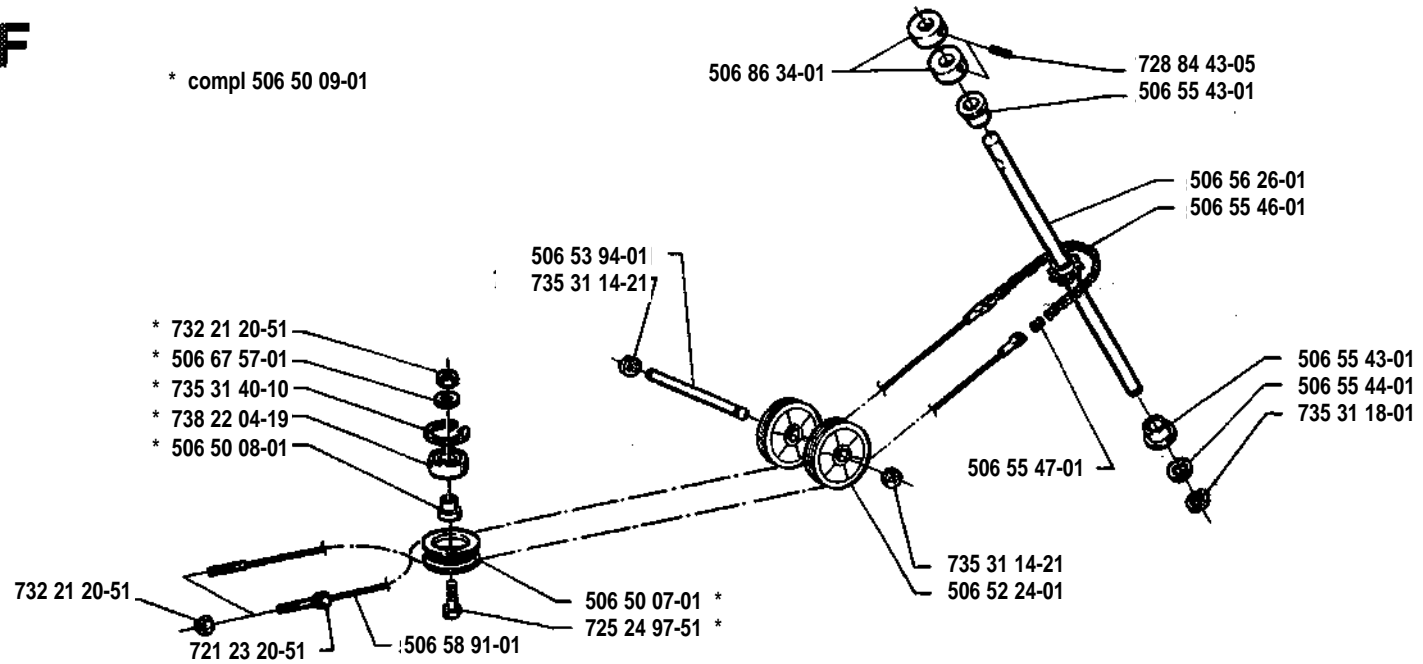
**106 23 46-61**

**A**

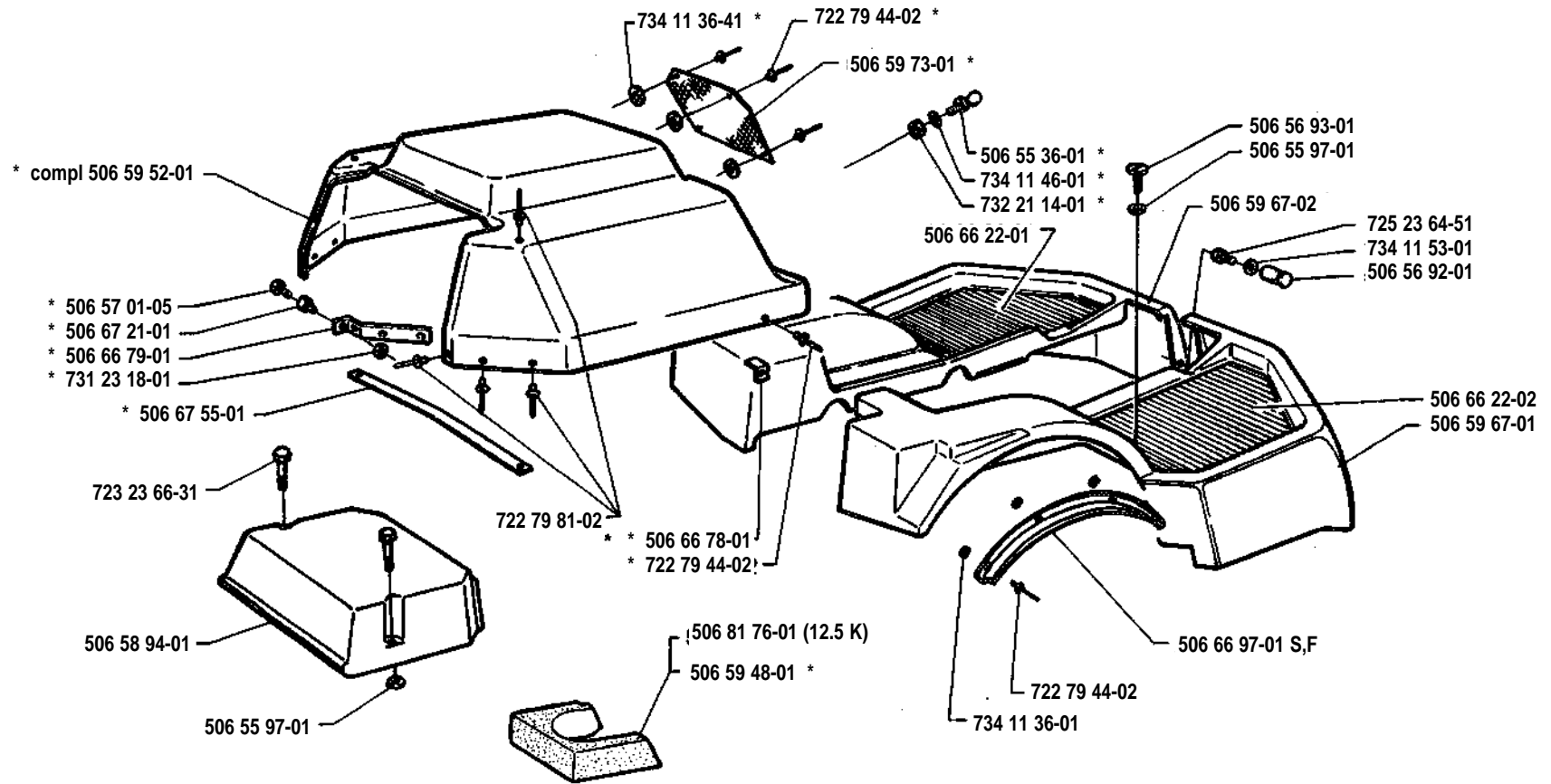


**F**

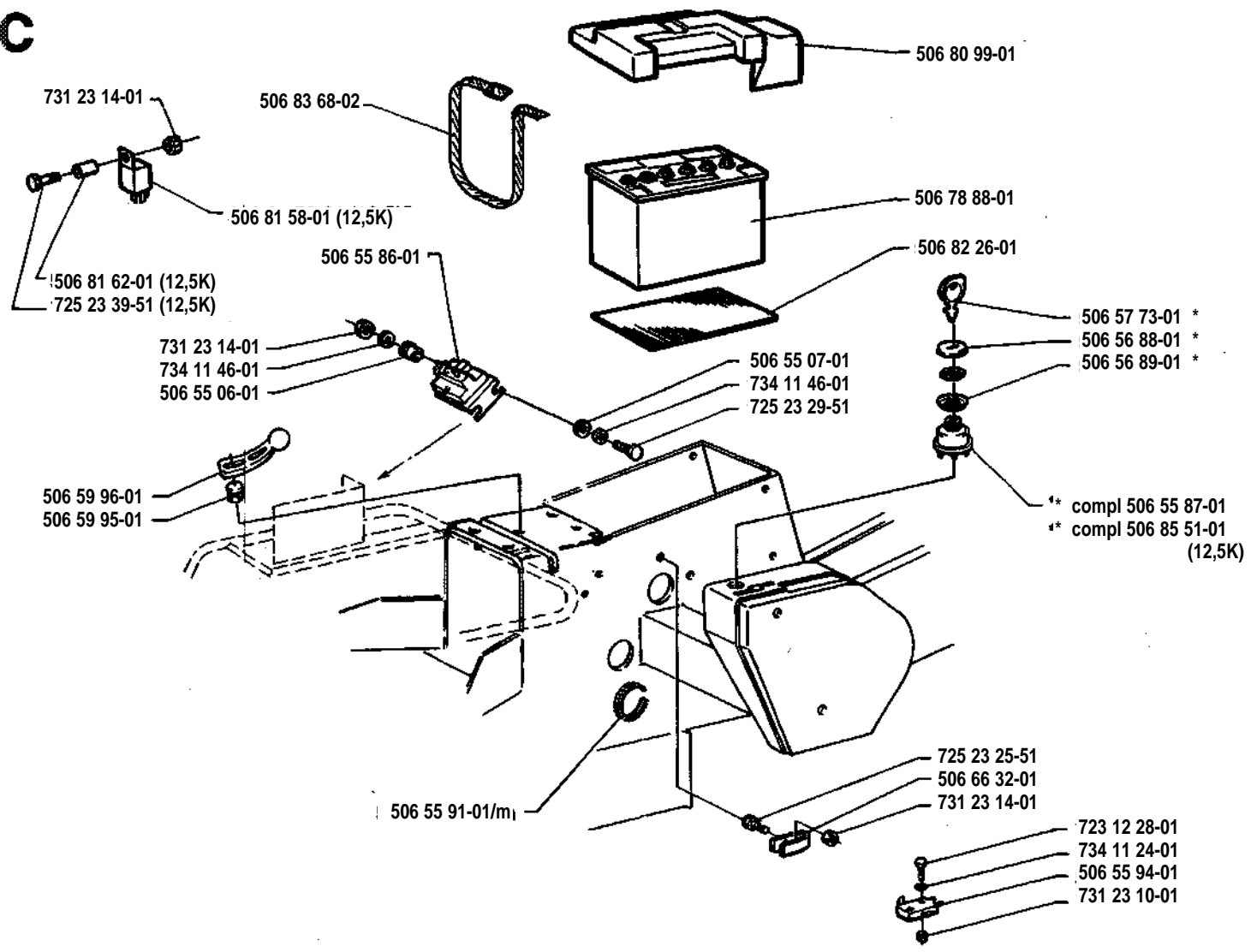
\* compl 506 50 09-01



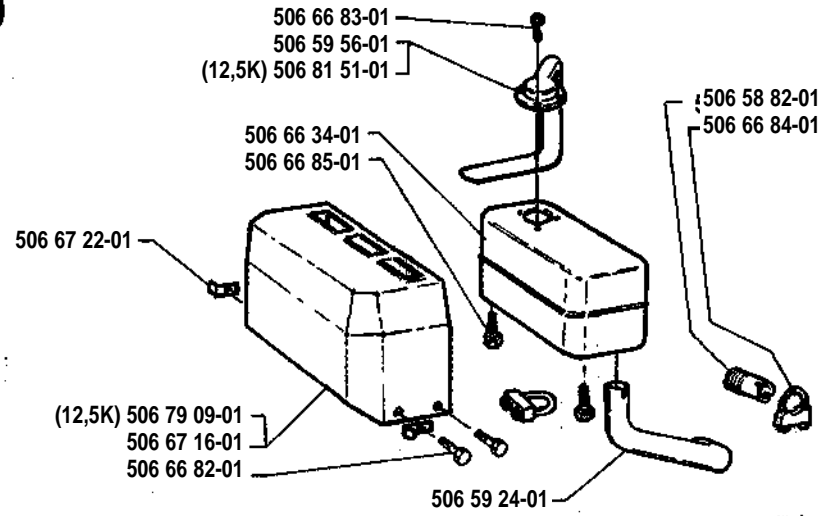
**B**



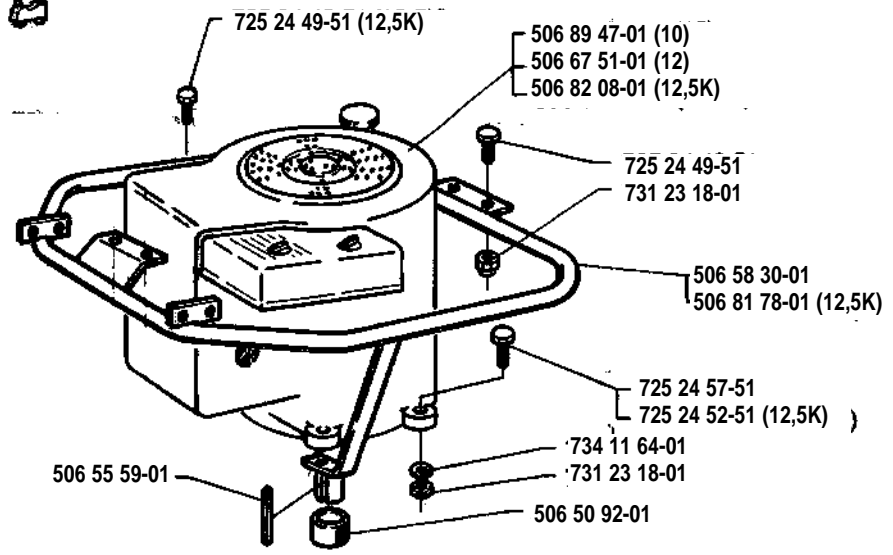
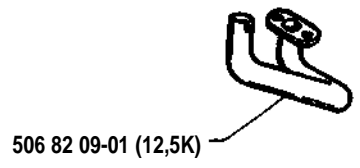
C



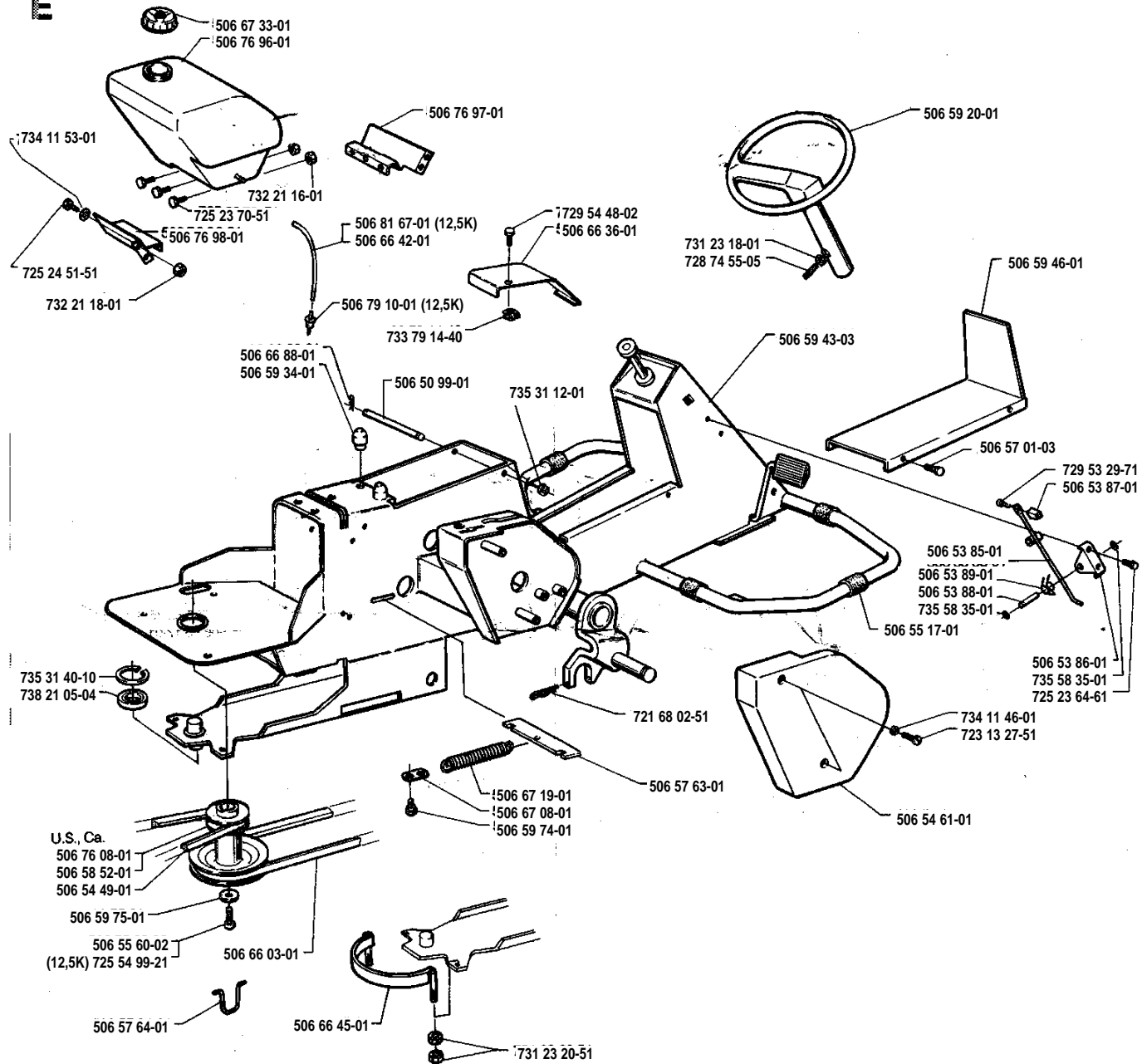
**D**



**(10) = 10 hp B&S**  
**(12) = 12 hp B&S**  
**(12,5K) = 12,5 hp Kawasaki**

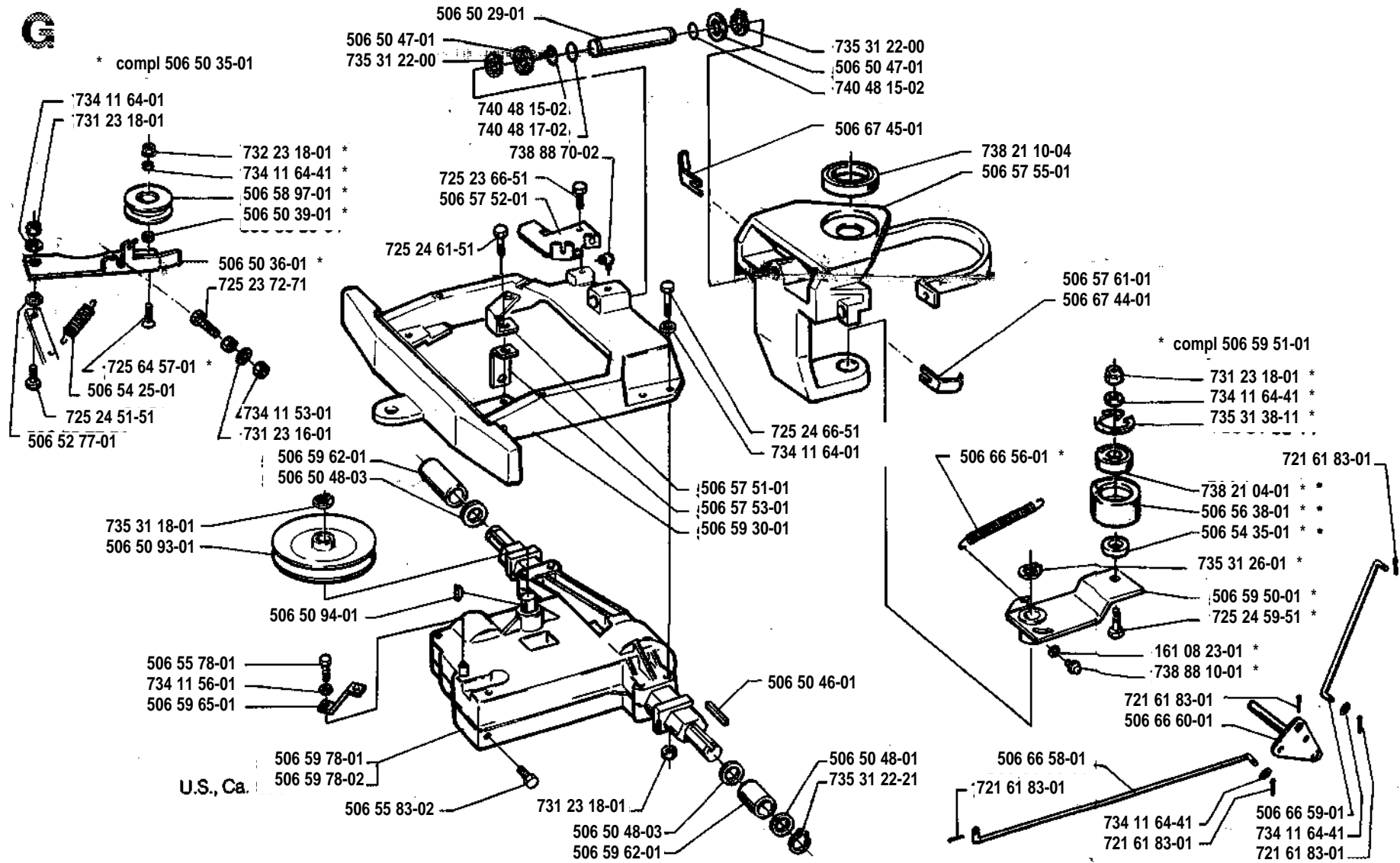


E

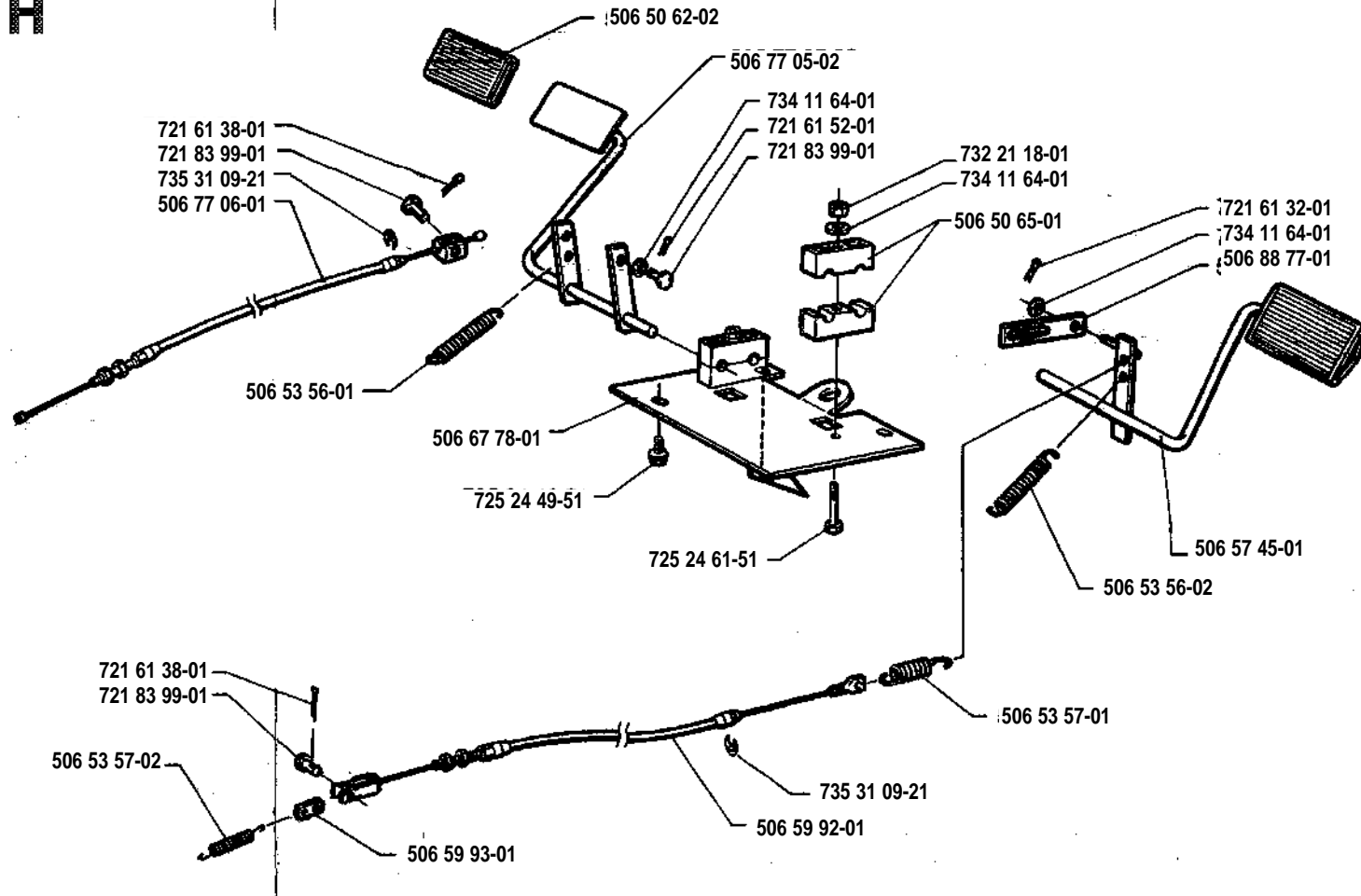


G

\* compl 506 50 35-01



H

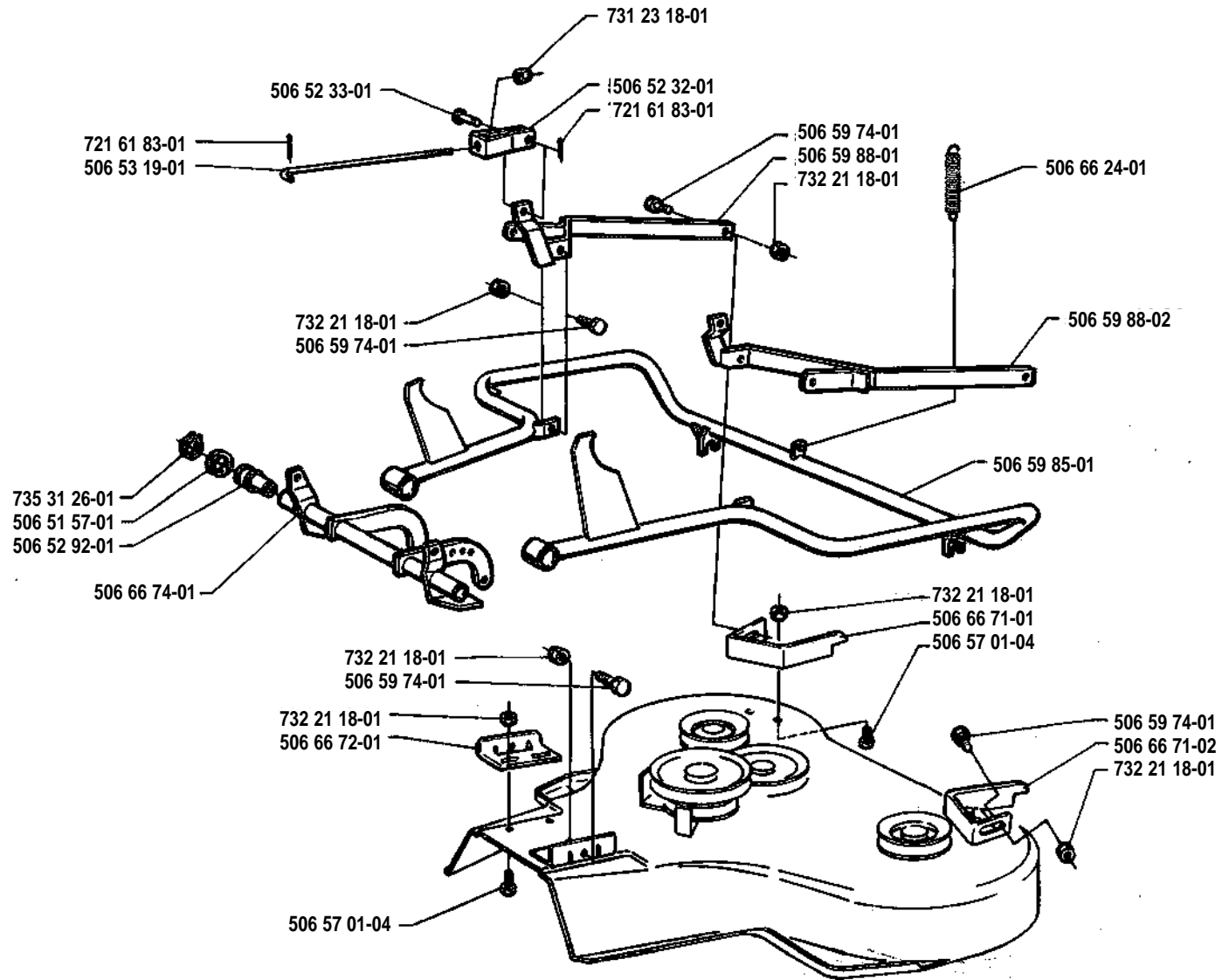




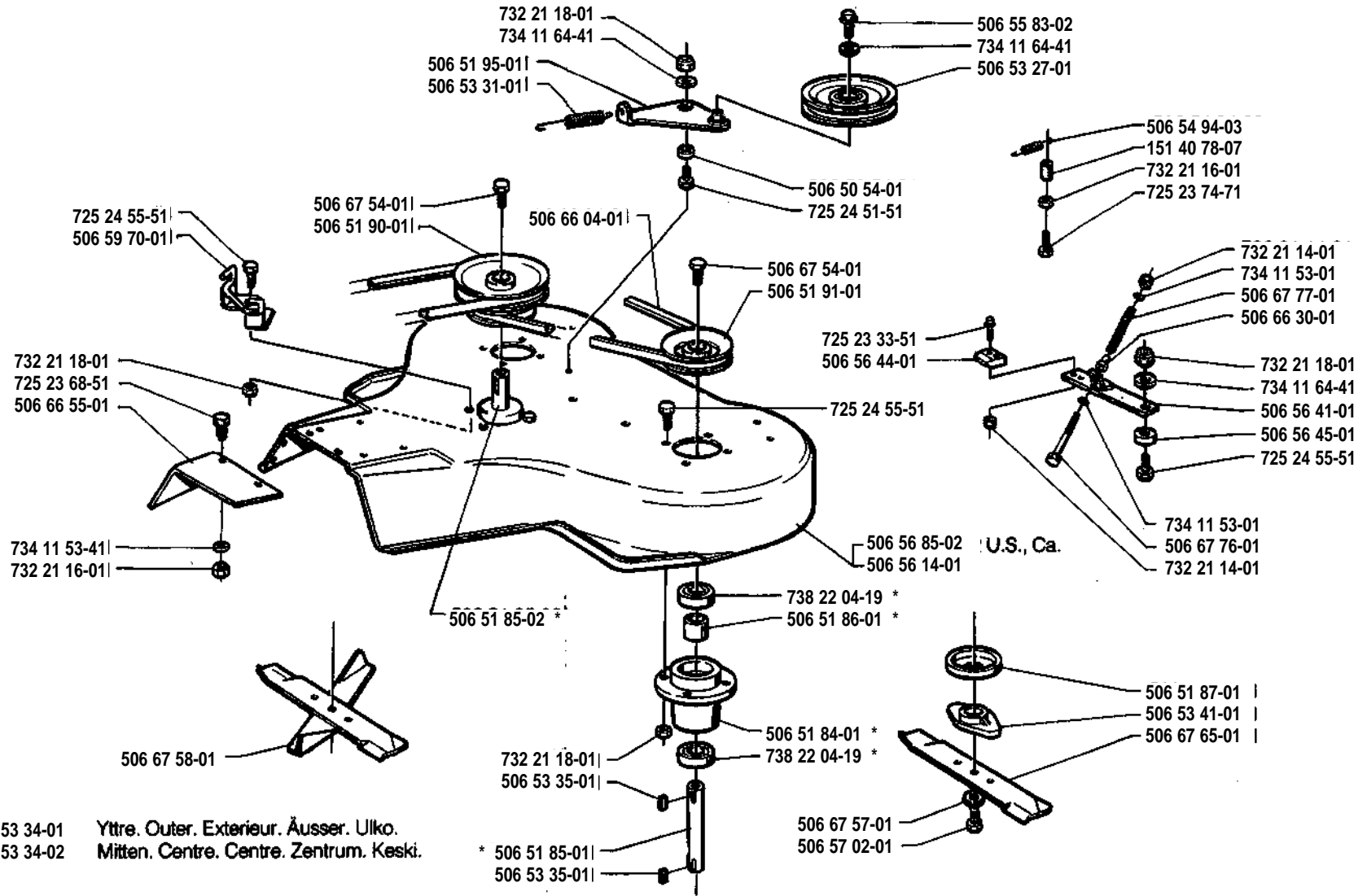
J

compl 506 56 04-01  
compl 506 56 04-02

U.S., Ca.

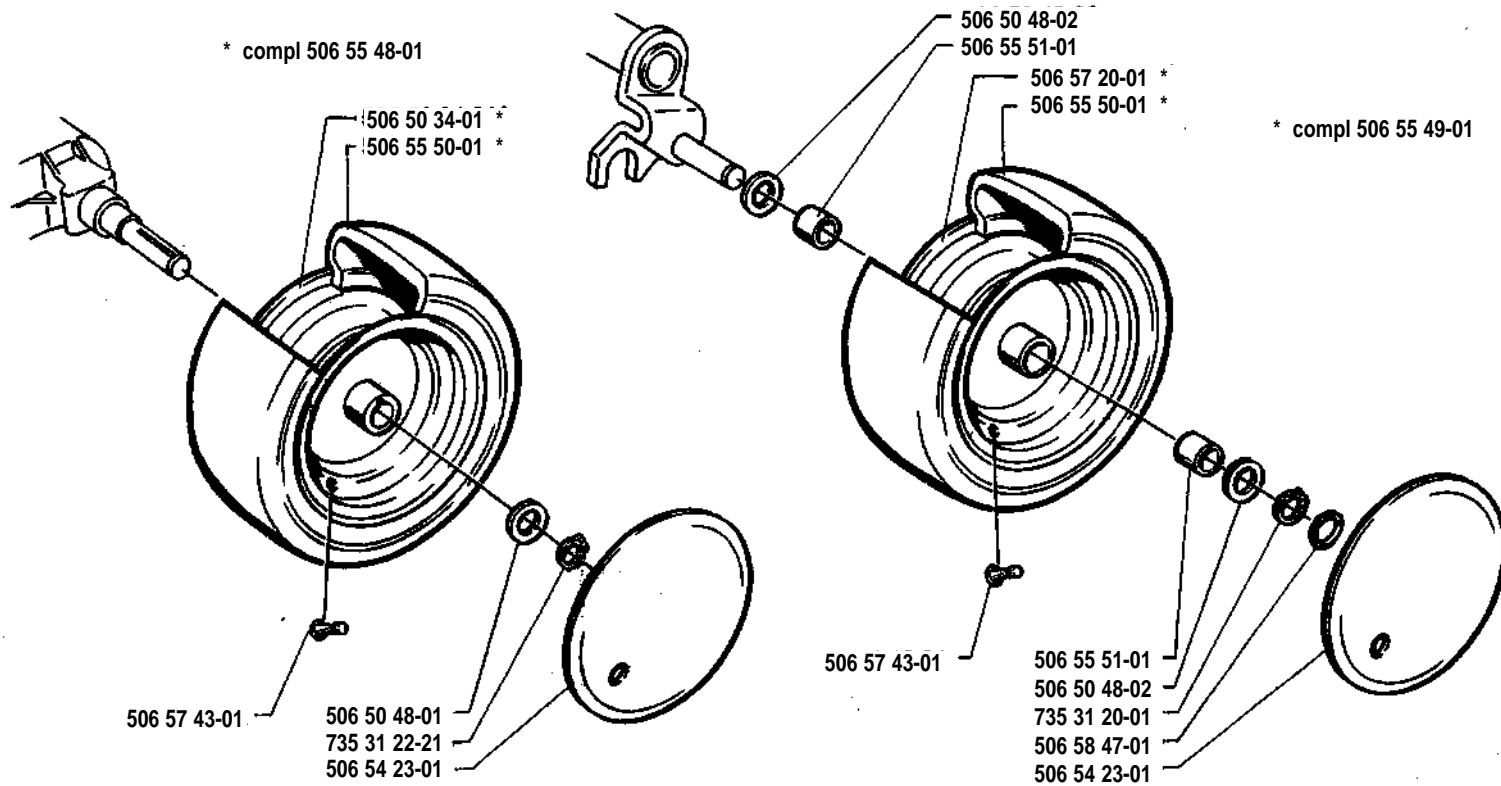


**K**

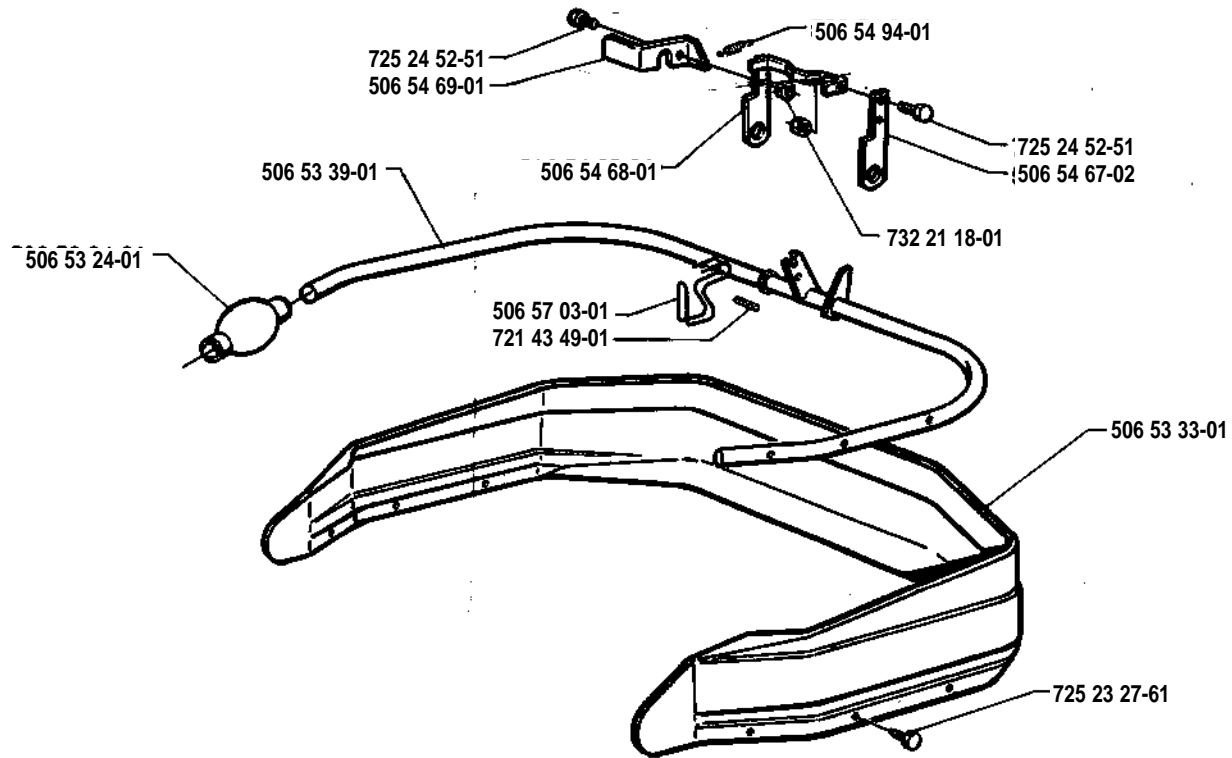


\* compl 506 53 34-01 Yttre. Outer. Extérieur. Äusser. Ulko.  
\* compl 506 53 34-02 Mitten. Centre. Centre. Zentrum. Keski.

L

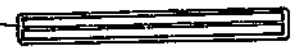


**M**



**N**

506 89 66-02



**Husqvarna**



506 89 66-01

506 57 11-01

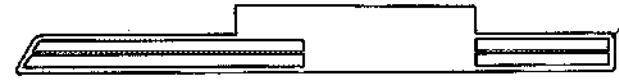
**Husqvarna**

506 89 65-01

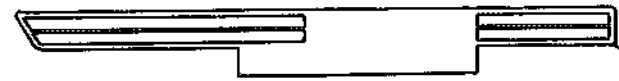
506 66 27-01



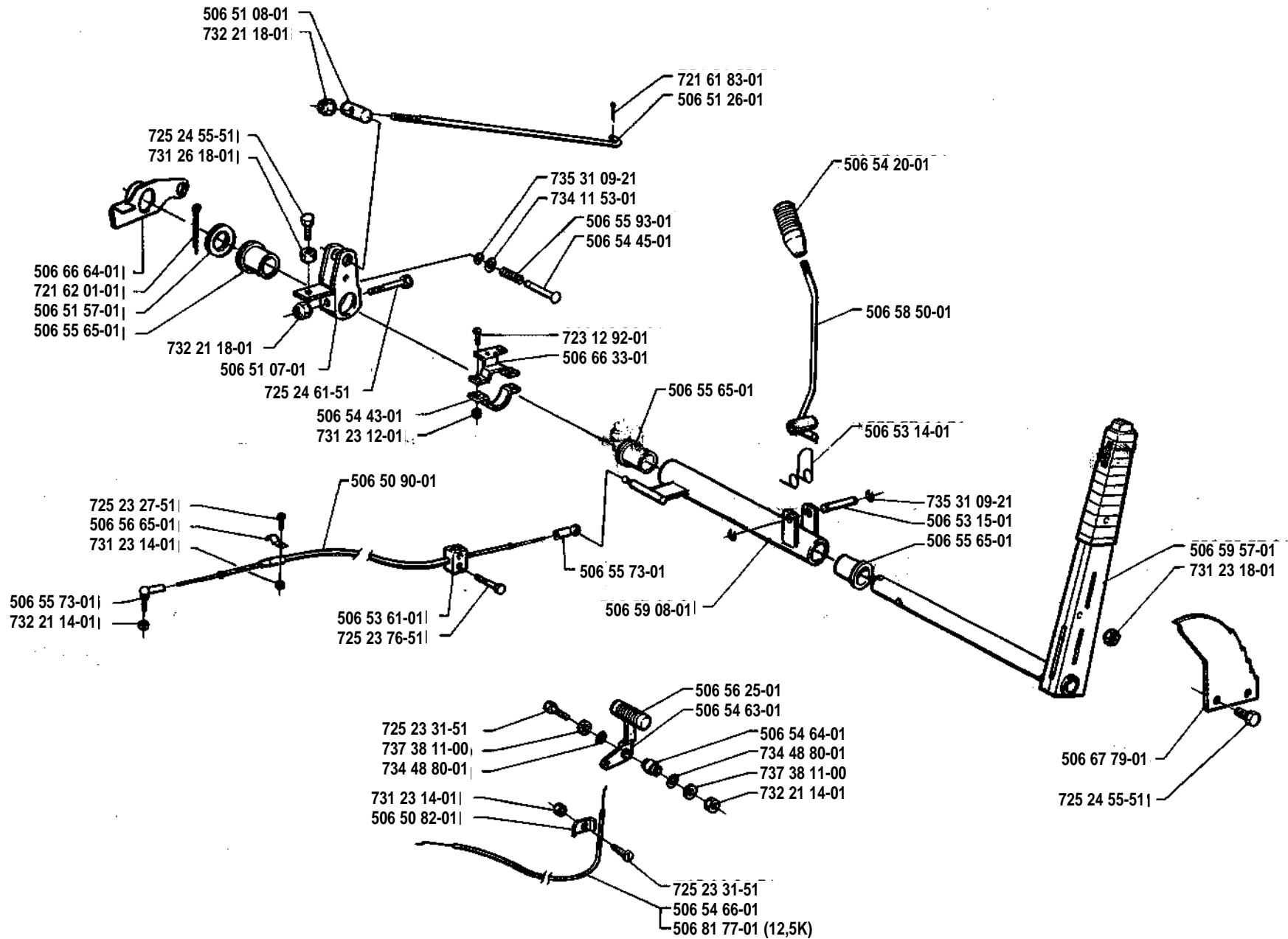
506 89 67-01  
506 89 49-01 (10)



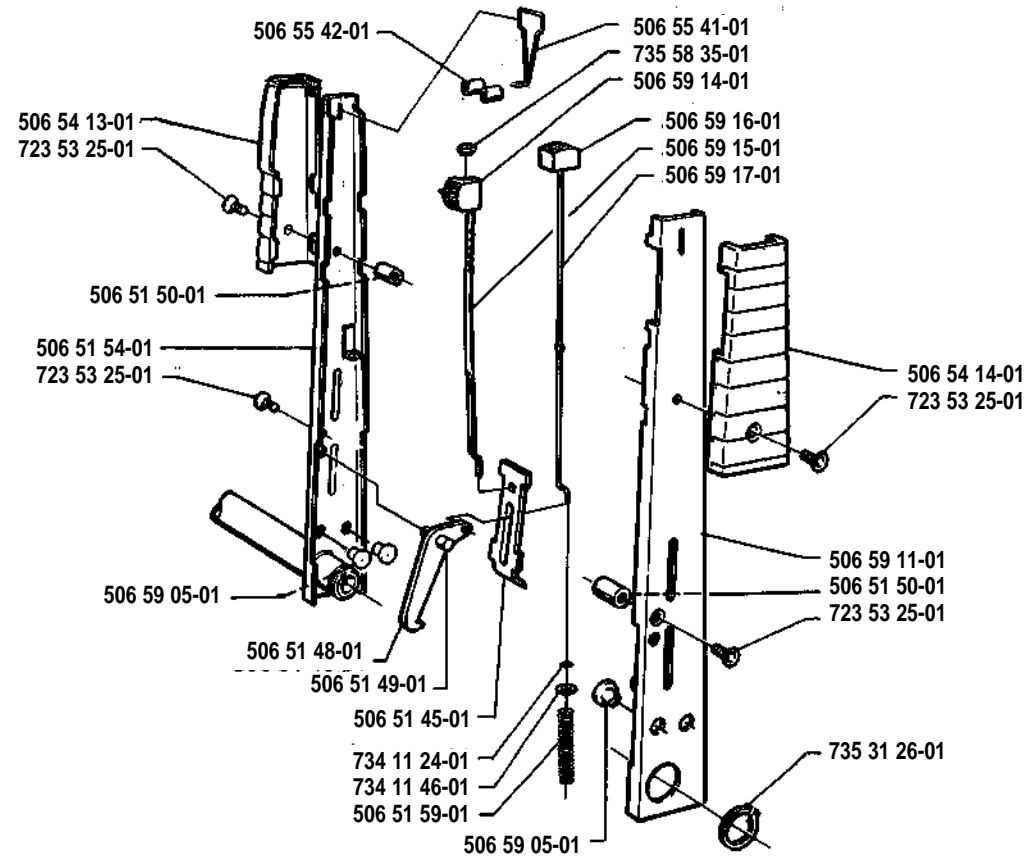
506 89 67-02  
506 89 49-02 (10)



P



R



S

